

Parts List & Adjusting Instructions for the 34700KPTF-12, -16,
34700KPTH-12, -16. Supplement to Manuals 250 & 282
Manual No. IP9414

Second Edition Copyright 1996 by Union Special Corporation
Rights Reserved In All Countries Printed in U.S.A. February 1996

PREFACE

This parts manual has been prepared to assist you in locating individual parts or assemblies on 34700 Series machines. It can be used in conjunction with Union Special Adjusting Manuals 250 & 282.

It is the desire of Union Special that each machine run at its optimum performance. Parts listed in this manual are designed specifically for your machine and are manufactured with utmost precision to assure long lasting service.

This manual has been comprised on the basis of available information. Changes in design and/or improvements may incorporate a slight modification of configuration in illustrations or part numbers.

On the following pages are illustrations and terminology used in describing the new parts and adjustments for the 34700 Series machines.

VORWORT

Dieses Handbuch wurde hergestellt um Ihnen das Auffinden von Einzelteilen und Baugruppen von Maschinen der Serie 34700 zu erleichtern. Es kann in Verbindung mit Union Special Betriebsanleitung 250 & 282 verwendet werden.

Es ist das Anliegen von Union Special, daß jede Maschine mit ihrer höchsten Leistungsfähigkeit arbeitet. Teile, die in diesem Handbuch aufgeführt sind, wurden besonders für Ihre Maschine konstruiert und mit äußerster Präzision hergestellt, um eine lange Lebensdauer zu garantieren.

Dieses Handbuch wurde auf Grundlage der vorhandenen Informationen erarbeitet. Durch Konstruktionsänderungen und/oder Verbesserungen können sich kleine Änderungen der bildlichen Darstellung oder der Teilnummern ergeben.

Die nachfolgenden Seiten enthalten Darstellungen und Beschreibungen der neuen Teile und auch Einstell Anweisungen für Maschinen der Serie 34700.

STYLE OF MACHINES

Two needle cylinder bed bottom cover stitch machines with bottom cover thread. Quick change for main and differential feed. Independently driven rear needle guard, no adjustment necessary when changing stitch length. Adjustable looper avoid eccentric to adapt the looper avoid motion and the elliptic path of looper to the required needle size and type of sewing threads.

34700 KPTF, Two needle cylinder bed bottom cover stitch machine. -Typical Application- light to medium weight knit and ribbed knit hemming operations. With Pneumatic "KLIPP-IT" thread trimmer and wiper. Quick change for main and differential feed. Left hand fabric undertrimmer, close to the left needle, for trimming the fabric edge while sewing. This produces a clean finished hem especially when side seams are unmatched and in case of variations in fabric cutting. Suction type chip disposal.

Cylinder circumference including hemmer only approx. 360mm (14 3/16 in.).

Seam specifications 406 EFa-1(INV.).

Standard needle gauge No. 12 and 16

34700KPTH, Same as 34700KPTF, except prepared for use on 94800BHAT-12A Automated System Unit.

Two needle coverseam machine with electro-pneumatically operated "KLIPP-IT"® Thread Trimmer.

MASCHINENTYPEN

Zwei-Ndl.-Zylinder-Überdecknahtmaschinen mit Oberlegfaden. Haupt- und Differentialtransport Schnellverstellung. Separat angetriebener hinterer Nadelanschlag, kein Nachstellen bei Stichlängenänderung. Einstellbarer Greiferseitwegexzenter zur Anpassung des Seitenweges und der Lage der Ellipsenbewegung an die Nadedicke und Eigenart der Nähfäden.

34700 KPTF, Zwei Nadel Zylinder-Überdecknaht Nähmaschine für Arbeiten mit leichter bis mittlerer und gerippter Wirkware. Mit Pneumatischem "KLIPP-IT" Faden Abschneider und Fadenzieher. Schnell-Verstellung für Haupt- und Differential Transport. -Stoffkanten-Unterschneider links, dicht an der linken Nadel zum beschneiden der Stoffkante während des Nähens. Das ergibt einen exakten Saumabschluß besonders bei ungleichen Saumenden und bei Unterschieden im Stoff zuschnitt. Kantenabschnitte und andere Reste werden abgesaugt.

Zylinder Umfang einschließlich Säumer nur 360mm (14 3/16 in).

Nahtbild 406 EFa-1(INV.).

Standart Nadel Abstand 12 und 16

Die 34700KPTH sowie die 34700KPTF machine wird für die Automatischen Maschine Typ 94800BHAT.

Zweinadel-Überdecknahtmaschine mit Electro-Phneumatischen "KLIPP-IT"® Fadenabschneider.

NOTES

A series of 30 horizontal lines for writing notes.

SAFETY RULES

1. Before putting the machines described in this manual into service, carefully read the instructions. The starting of each machine is only permitted after taking notice of the instructions and by qualified operators.

IMPORTANT! Before putting the machine into service, also read the safety rules and instruction from the motor supplier.

2. Observe the national safety rules valid for your country.
3. The sewing machines described in this instruction manual are prohibited from being put into service until it has been ascertained that the sewing units which these machines will be built into have conformed with the EC Council Directives (89/392/EEC, Annex II B).

Each machine is only allowed to be used as foreseen. The foreseen use of the particular machine is described in paragraph "STYLES OF MACHINES" of this instruction manual. Another use, going beyond the description, is not as foreseen.

4. All safety devices must be in position when the machine is ready for work or in operation. Operation of the machine without the appertaining safety devices is prohibited.
5. Wear safety glasses.
6. In case of machine conversions and changes all valid safety rules must be considered. Conversions and changes are made at your own risk.
7. The warning hints in the instructions are marked with one of these two symbols:



8. When doing the following the machine has to be disconnected from the power supply by turning off the main switch or by pulling out the main plug:
 - 8.1 When threading needle(s), looper, spreader etc.
 - 8.2 When replacing any parts such as needle, presser foot, throat plate, looper, spreader, feed dog, needle guard, folder, fabric guide etc.
 - 8.3 When leaving the workplace and when the workplace is unattended.
 - 8.4 When doing maintenance work.
 - 8.5 When using clutch motors without actuation lock, wait until the motor is totally stopped.

SICHERHEITS-HINWEISE

1. Lesen Sie vor Inbetriebnahme der in diesem Katalog beschriebenen Maschinen die Betriebsanleitung sorgfältig. Jede Maschine darf erst nach Kenntnisnahme der Betriebsanleitung und nur durch entsprechend unterwiesene Bedienungspersonen betätigt werden.

WICHTIG! Lesen Sie vor Inbetriebnahme auch die Sicherheits-hinweise und die Betriebsanleitung des Motor Herstellers.

2. Beachten Sie die für Ihr Land geltenden nationalen Unfallverhütungsvorschriften.
3. Die Inbetriebnahme der in dieser Betriebsanleitung beschriebenen Nähmaschinen ist solange untersagt, bis festgestellt wurde, daß die Nähmaschinen bzw. Nähanlagen, in die diese Nähmaschinen eingebaut werden der EC Council Richtlinie entsprechen (89/392/EEC, Annex II B).

Jede Maschine darf nur ihrer Bestimmung gemäß verwendet werden. Der bestimmungsmäßige Gebrauch der einzelnen Maschinen ist im Abschnitt "MASCHINENTYPEN" der Betriebsanleitung beschrieben. Eine andere, darüber hinausgehende Benutzung, ist nicht bestimmungsgemäß.

4. Bei betriebsbereiter oder in Betrieb befindlicher Maschine müssen alle Schutzeinrichtungen montiert sein. Ohne zugehörige Schutzeinrichtungen ist der Betrieb nicht erlaubt.
5. Zu Ihrer persönlichen Sicherheit empfehlen wir zusätzlich eine Schutzbrille zu tragen.
6. Umbau und Veränderungen der Maschine dürfen nur unter Beachtung der gültigen Sicherheitsvorschriften vorgenommen werden. Umbau und Veränderungen erfolgen auf eigene Verantwortung.
7. Überall da, wo die Betriebsanleitung Warnhinweise enthält, sind diese durch eines der beiden Symbole gekennzeichnet:



8. Bei folgendem ist die Maschine durch Ausschalten am Hauptschalter oder durch Herausziehen des Netzsteckers vom Netz zu trennen:
 - 8.1 Zum Einfädeln von Nadel (n), Greifer, Leger usw.
 - 8.2 Zum Auswechseln von Nähwerkzeugen, wie Nadel, Drückerfuß, Stitchplatte, Greifer, Leger, Transporteur, Nadelanschlag, Apparat, Stoffführung usw.
 - 8.3 Beim Verlassen des Arbeitsplatzes und bei unbeaufsichtigtem Arbeitsplatz.
 - 8.4 Für Wartungsarbeiten.
 - 8.5 Bei mechanisch betätigten Kupplungsmotoren ohne Betätigungssperre ist der Stillstand des motors abzuwarten.

SAFETY RULES (CONT.)

9. Maintenance, repair and conversion work (see item 8) must be done only by trained technicians or special skilled personnel under consideration of the instructions.
10. Any work on the electrical equipment must be done by an electrician or under direction and supervision of special skilled personnel.
11. Work on parts and equipment under electrical power is not permitted. Permissible exceptions are described in the applicable sections of standard sheet DIN VDE 0105.
12. Before doing maintenance and repair work on the pneumatic equipment, the machine has to be disconnected from the compressed air supply. In case of existing residual air pressure after disconnecting from compressed air supply (i.e. pneumatic equipment with air tank), the pressure has to be removed by bleeding.

SICHERHEITS-HINWEISE (NACHFOLGEND)

9. Wartungs-, Reparatur- und Umbauarbeiten (siehe Punkt 8) dürfen nur von Fachkräften oder entsprechend unterwiesenen Personen unter Beachtung der Betriebsanleitung durchgeführt werden.
10. Arbeiten an der elektrischen Ausrüstung dürfen nur von Elektrofachkräften oder unter Leitung und Aufsicht von entsprechend unterwiesenen Personen durchgeführt werden.
11. Arbeiten an unter Spannung stehenden Teilen und Einrichtungen sind nicht erlaubt. Ausnahmen regeln die zutreffenden Teile der DIN VDE 0105.
12. Vor Wartungs- und Reparaturarbeiten an pneumatischen Einrichtungen ist die Maschine vom pneumatischen Versorgungsnetz zu trennen. Wenn nach der Trennung vom pneumatischen Versorgungsnetz noch Rest Energie ansteht (z.B. bei pneumatischen Einrichtungen mit Windkessel), ist diese durch Entlüften abzubauen.

SETTING THE LOWER KNIFE

Swing the front cloth plate to the front. Loosen screw (A, Fig. 1) in lower knife holder (C) and move lower knife (B) up or down until its cutting edge is parallel and flush with throat plate top surface. Retighten screw (A).

Note: Lower knife holder (C, Fig. 1) is set at the factory so that the cutting edge of the lower knife is parallel with the top surface of throat plate. When replacing the lower knife holder set as follows: Loosen screw (D, Fig. 2), and turn lower knife holder (C, Fig. 1), until the cutting edge of lower knife is parallel with top surface of throat plate. Retighten screw (D, Fig. 2). Secure this setting by tightening stop screw (E, Fig. 2) and lock nut (F) in lower knife holder.

Loosen screw (D, Fig. 2) and align width of trim to the left needle by moving lower knife holder (C, Fig. 1) laterally. If this adjustment is obstructed by rocker lever (J, Fig. 2), loosen screw (H, Fig. 1) and move rocker lever (J, Fig. 2) to the right until there is approximately 1 mm space between rocker lever (J, Fig. 2) and the housing of undertrimmer (L, Fig. 2). Secure setting of undertrimmer by retightening screw (D, Fig. 2). Then check if upper knife lever (K, Fig. 1) can be moved approximately 1 mm in direction of the arrow (see Fig. 1).

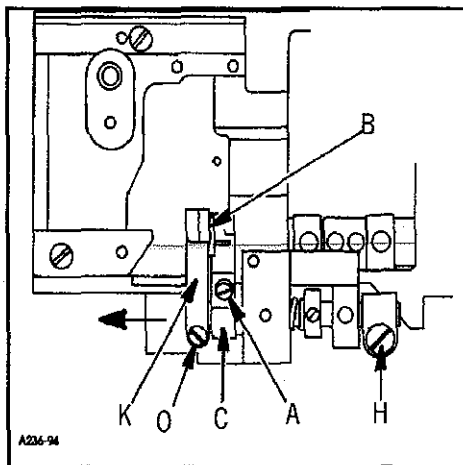


FIG. 1

EINSTELLUNG DES UNTEREM MESSERES

Schwenken Sie die vordere Stoffplatte nach vorne. Lösen Sie die Schraube (A, Fig. 1) im Unter Messerhalter (C) und bewegen Sie das Messer nach oben oder unten bis die Messerschneide parallel und auf gleicher Höhe mit der Stichplatten Oberfläche steht.

Beachten Sie: Der Untermesserhalter (C, Fig. 1) wird im Werk so eingestellt, daß das Untermesser parallel mit der Oberfläche der Stichplatte ist. Beim Auswechseln des unteren Messerhalters gegen einen neuen: Lösen Sie Schraube (D, Fig. 2) und drehen Sie den Untermesserhalter soweit bis er parallel mit der Oberfläche der Stichplatte ist. Ziehen Sie die Schraube (D, Fig. 2) wieder an. Sichern Sie diese Einstellung durch Anziehen der Anschlagsschraube (E, Fig. 2) und der Kontermutter (F) im unteren Messerhalter.

Lösen Sie die Schraube (D, Fig. 2) und stellen Sie die Breite des Abschnitts zur linken Nadel ein durch seitliches Verschieben des unteren Messerhalters. Sollte diese Einstellung durch den Schwinghebel (J, Fig. 2) begrenzt werden, lösen Sie Schraube (H, Fig. 1) und verschieben Sie den Schwinghebel (J, Fig. 2) nach rechts bis noch ca. 1mm Abstand zwischen Schwinghebel (J, Fig. 2) und dem Gehäuse des Abschneiders (L, Fig. 2) verbleibt. Sichern Sie diese Position durch Anziehen der Schraube (D, Fig. 2) dann schauen Sie nach ob sich der Messerhebel (K, Fig. 1) ungefähr 1mm in Pfeilrichtung bewegen läßt.

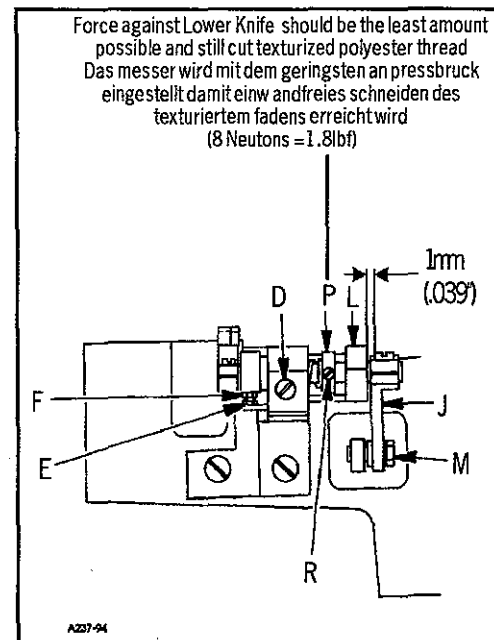


FIG. 2

SETTING THE UPPER KNIFE

Loosen nut (M, Fig. 2) and center the link (N, Fig. 4) in rocker lever (J, Fig. 4). Retighten nut (M, Fig. 2) and by rotating handwheel move upper knife in lowest position. Loosen screw (O, Fig. 3) and swing upper knife lever (K, Fig. 3) up or down until the cutting edges of upper knife and lower knife overlap by approximately 0.5 mm (.020 in) (see Fig. 3). Retighten screw (O, Fig. 3). Check by rotating handwheel if the upper knife moves freely.

SETTING THE SHEAR ANGLE AND THE LATERAL CUTTING PRESSURE

Both settings depend on the fabric to be trimmed and should be kept as small and low as possible to avoid undesired wear of the knives.

Adjust the lateral knife pressure the least amount possible and still maintain cutting (8 Neutons = 1.8 lbf), wooly or texturized polyester thread by moving collar (P, Fig. 2). Loosening screw (R, Fig. 2) and then moving collar (P, Fig. 2) to the left increases the cutting pressure; moving collar (P, Fig. 2) to the right decreases the cutting pressure.

To adjust the shear angle loosen screws (O and H, Fig. 1). Set shaft (S, Fig. 4) so that mark (Q, Fig. 4) on the shaft and mark (T, Fig. 4) on the housing of undertrimmer are lined up.

Turning shaft (S, Fig. 4) in direction of arrow increases the shear angle, turning it against direction of arrow decreases the shear angle. Retighten screws (O and H, Fig. 1) and check knives for proper trimming with wooly or texturized polyester thread. Make sure that the settings described in paragraph "SETTING THE UPPER KNIFE" are maintained.

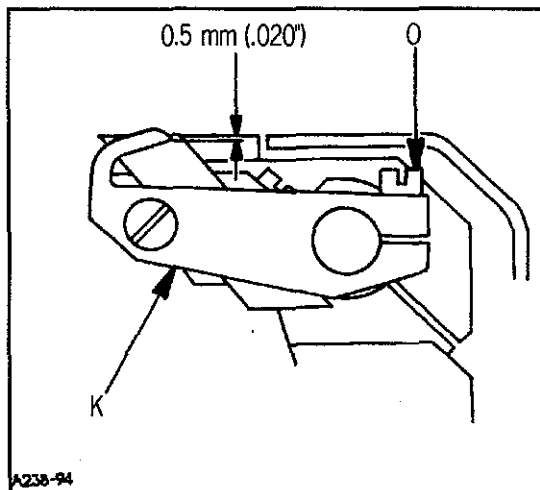


FIG. 3

EINSTELLUNG DES OBEREN MESSERS

Lösen Sie die Mutter (M, Fig. 2) und mitteln Sie das Verbindungsgelenk (N, Fig. 4) im Schwinghebel (J, Fig. 4) aus. Ziehen Sie die Mutter wieder an und bringen Sie durch drehen des Handrades das Ober Messer in die unterste Stellung. Lösen Sie die Schraube (O, Fig. 3) und schwenken Sie den Obermesser Träger (K, Fig. 3) nach oben oder unten bis sich die Schneiden von Ober- und Untermesser etwa 0.5mm (.020 in) siehe Fig. 3. überschneiden. Ziehen Sie die Schraube wieder an (O, Fig. 3). Prüfen Sie durch drehen am Handrad ob sich das Obermesser frei bewegt.

EINSTELLUNG DES SCHERWINKEL UND DES SEITLICHEN SCHNEID DRUCKES.

Beide Einstellungen sind vom zu schneidenden Nähgut abhängig und müssen so klein wie möglich gehalten werden, damit unnötige Abnützung der Messer verringert wird.

Der seitliche Messerdruck wird mit geringstem anpressdruck eingestellt (8 Neutons = 1.8 lbf) damit einwandfreies schneidender wolle (bausch garn) oder des texturierten fadens (polyester) erreicht werden kann wird durch verschieben des Stellrings (P, Fig. 2) eingestellt. Lösen Sie die Schraube (R, Fig. 2) und durch vorschieben des Stellrings nach links erhöht den Schneiddruck, verschieben des Stellrings (P, Fig. 2) nach rechts verringert den Schneiddruck.

Zur Einstellung des Scherwinkel lösen Sie die Schrauben (O + H Fig. 1) stellen Sie die Welle (S, Fig. 4) so ein, daß sich die Markierung (Q, Fig. 4) auf der Welle und die Markierung am Gehäuse gegen über steht.

Drehen der Welle (S, Fig. 4) in Pfeilrichtung vergrößert den Scherwinkel, drehen in entgegengesetzter Richtung verkleinert ihn. Ziehen Sie die Schrauben wieder an (O + H) Fig. 1 und testen Sie die Messer auf einwandfreies Schneiden mit Wolle oder Texturierter faden (Bausch Garn). Beachten Sie, daß die im Abschnitt "EINSTELLUNG DES OBERMESSERS" beschriebenen Einstellungen erhalten bleiben.

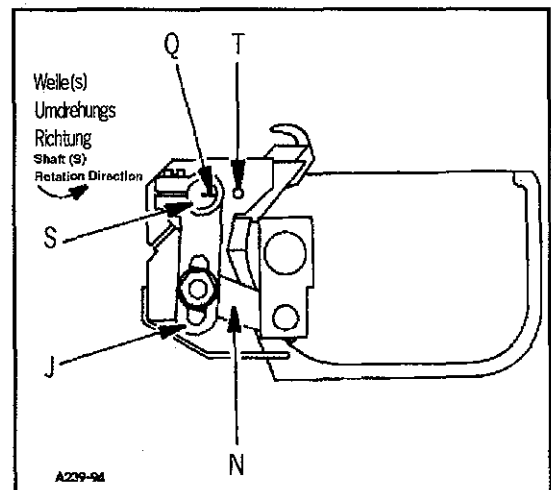
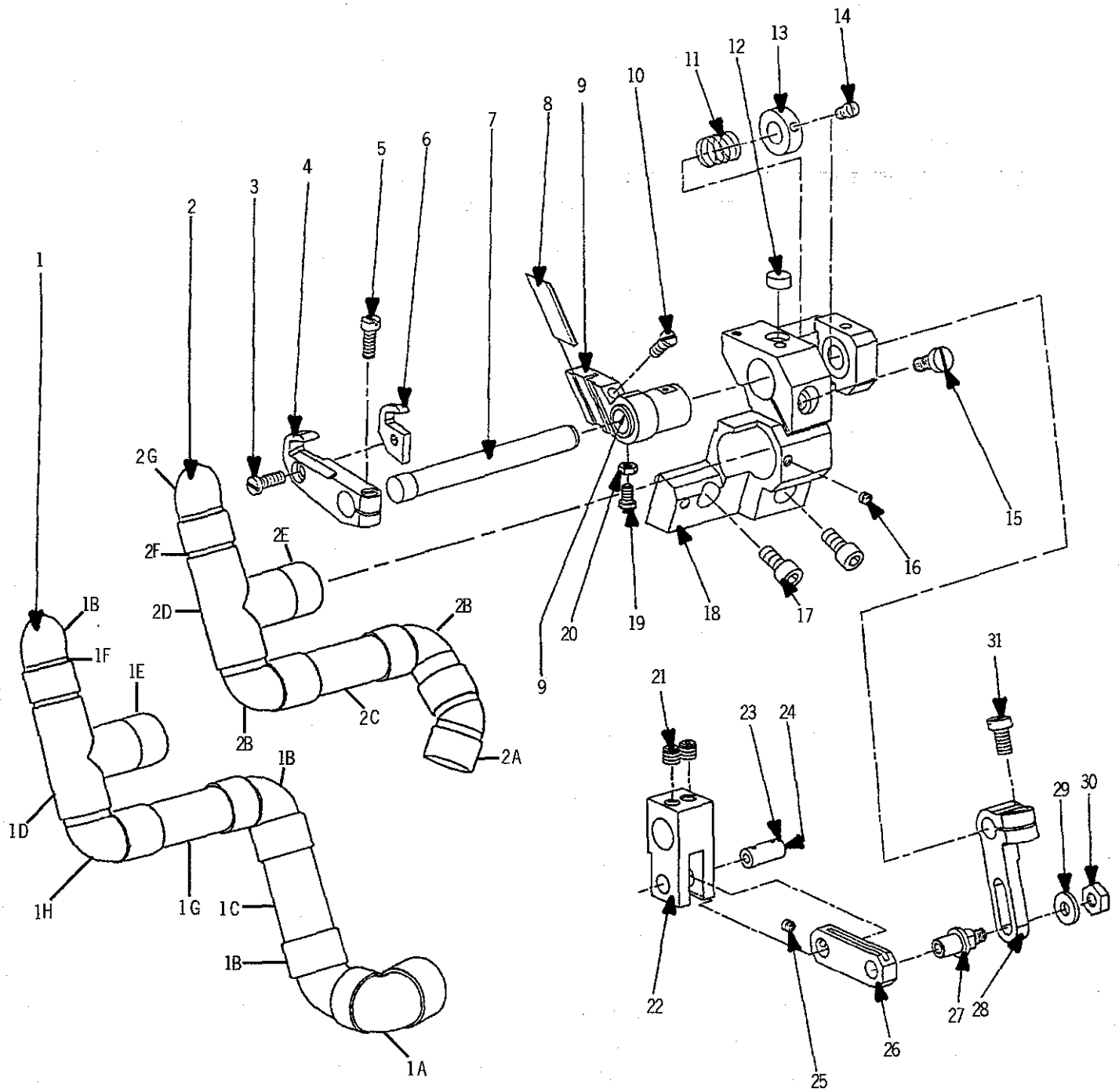


FIG. 4

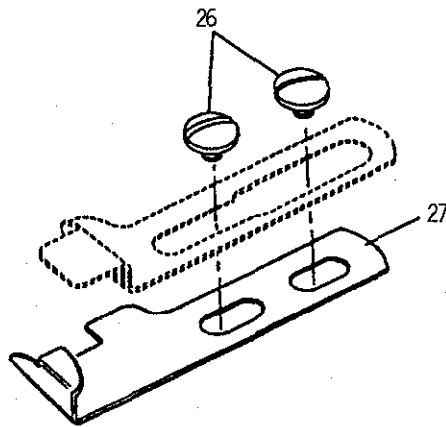
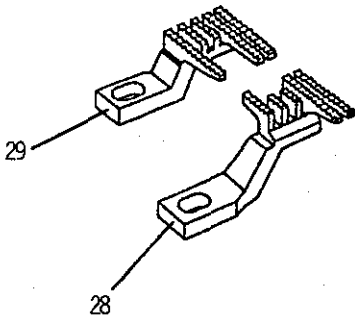
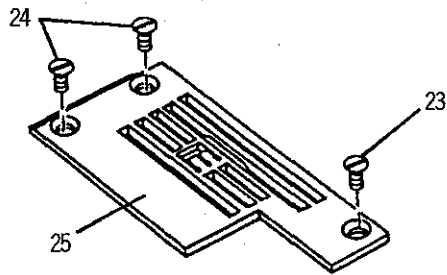
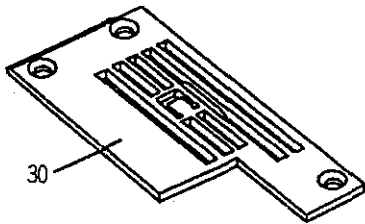
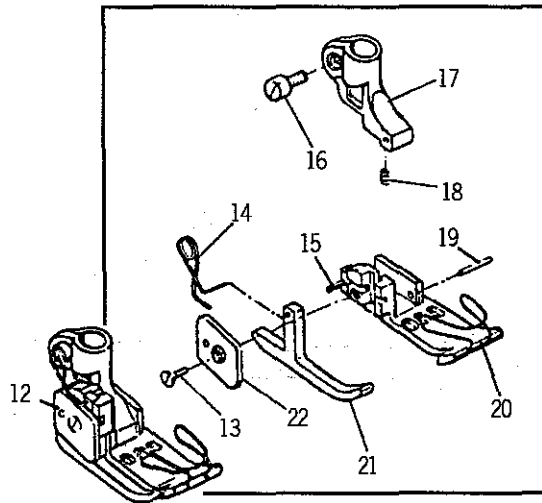
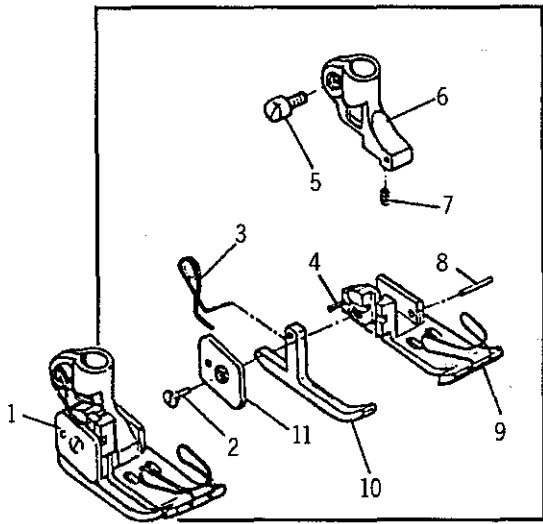


P159-94

SUCTION TUBE ASSEMBLY

SAUGROHR AGGREGAT

Ref.No. Pos. Nr.	PartNo. TeilNr.	Description	Beschreibung	Amt. Req. Anzahl
1.	34778GH	Suction tube, for Style 34700KPTH	Saugrohr, Type 34700KPTH	1
1A.	650-931	Angle	Winkel	1
1B.	35 D-932	Angle	Winkel	3
1C.	1167008	Tubing, size 16 x 1, 2 x 46	Rohr	1
1D.	G650-934	Pipe Section	T-Stueck	1
1E.	1001134	Plug	Stopfen	1
1F.	1167008	Tubing, size 16 x 1, 2 x 20	Rohr	1
1G.	1167008	Tubing, size 16 x 1, 2 x 46	Rohr	1
1H.	G50-929	Angle	Winkel	1
2.	34778GG	Suction Tube, for Style 34700KPTF	Saugrohr, Type 34700KPTF	1
2A.	G50-930	Angle	Winkel	1
2B.	G50-933	Angle	Winkel	2
2C.	1167008	Tubing, size 16 x 1, 2 x 54	Rohr	1
2D.	G50-934	Pipe Section	T-Stueck	1
2E.	1001134	Plug	Stopfen	1
2F.	1167008	Tubing, size 16 x 1, 2 x 20	Rohr	1
2G.	G50-932	Angle	Winkel	1
3.	HS 24 C	Screw	Schraube	1
4.	34771 RL	Knife Lever	Messerhebel	1
5.	22729	Screw	Schraube	1
6.	34770EL	Upper Knife	Obermesser (automat)	1
7.	34785 L	Shaft	Welle	1
8.	34749EL	Lower Knife	Untermesser	1
9.	34750PL	Lower Knife Holder	Halter fuer Untermesser	1
10.	22729A	Screw	Schraube	1
11.	97005D	Tension Spring	Druckfeder	1
12.	34739M	Stop	Anschlag	1
13.	33688	Collar	Stelling	1
14.	22562	Screw	Schraube	1
15.	93	Screw	Schraube	1
16.	22894 W	Set Screw	Befestigungs-Schraube	1
17.	95412	Screw	Schraube	2
18.	34739L	Knife Support	Messerhalter	1
19.	22KH	Screw	Schraube	1
20.	43443Q	Nut	6 Kt. Mutter	1
21.	22894 C	Set Screw	Befestigungs-Schraube	2
22.	34771 SL	Lever	Hebel	1
23.	34336P	Pin	Gelenkstift	1
24.	666-149	Oil Wick	Schmierfilz	1
25.	22894 Y	Set Screw	Befestigungs-Schraube	1
26.	34771 TL	Connecting Link	Verbindungsgelenk	1
27.	34771 UL	Adjusting Pin	Stellbolzen	1
28.	34771 YL	Lever	Hebel	1
29.	4611 U	Washer	Unterlagscheibe	1
30.	9937	Hex Nut	6 Kt. Mutter	1
31.	22528	Screw	Schraube	1



P160-94

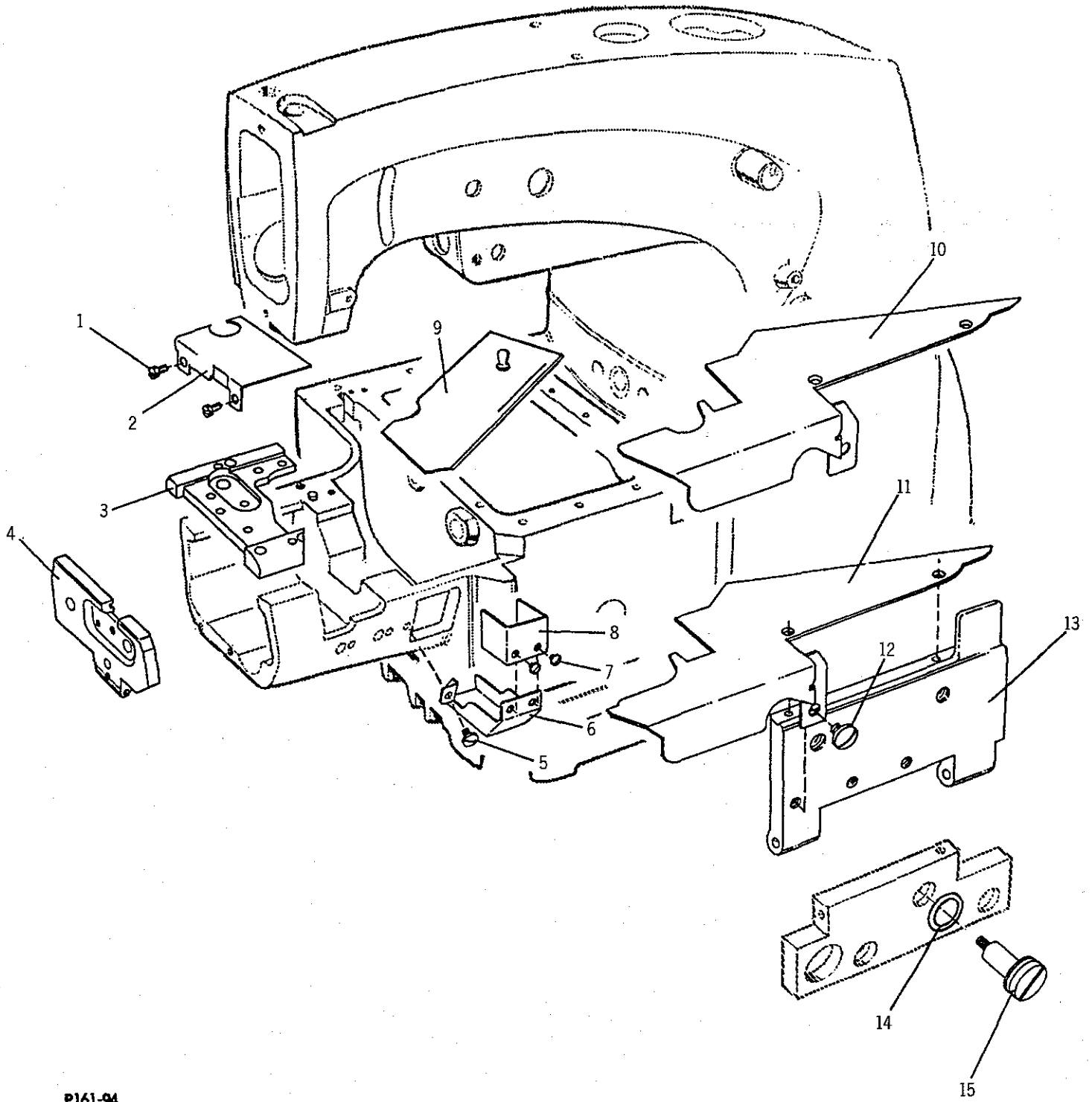
SEWING PARTS

NÄHTEILE

Ref.No. Pos. Nr.	PartNo. TeilNr.	Description	Beschreibung	Amt. Req. Anzahl
1.	34720FT10	Presser Foot Assembly, for 12 gauge Styles 34700KPTF, KPTH	Drückerfußkomplett für 12 gauge, Maschinen 34700KPTF, KPTH	1
2.	22716	Countersunk Head Screw	Senkschraube	1
3.	G 57730 GD	Spring	Feder	1
4.	96651	Roll Pin	Spannhülse	1
5.	91	Screw	Schraube	1
6.	G 57730 GB	Presser Foot Shank	Drückerfußnabe	1
7.	39568 J	Spring	Feder	1
8.	1025105	Pin	Stift	1
9.	34730FT10	Presser Foot Bottom, for 12 gauge	Drückerfußsohle für 12 gauge	1
10.	34730AT	Yielding Section	Seintenteil	1
11.	G 57730 GC	Plate	Platte	1
12.	34720FT16	Presser Foot Assembly, for 16 gauge Style 34700KPTF	Drückerfußkomplett für 16 gauge, Maschinen 34700KPTF	1
13.	22716	Countersunk Head Screw	Senkschraube	1
14.	G 57730 GD	Spring	Feder	1
15.	96651	Roll Pin	Spannhülse	1
16.	91	Screw	Schraube	1
17.	G 57730 GB	Presser Foot Shank	Drückerfußnabe	1
18.	39568 J	Spring	Feder	1
19.	1025105	Pin	Stift	1
20.	34730FT16	Presser Foot Bottom, for 16 gauge	Drückerfußsohle für 16 gauge	1
21.	34730AT	Yielding Section	Seintenteil	1
22.	G 577230 GC	Plate	Platte	1
23.	22768	Screw, for throat plate	Schraube für Stichplatte	1
24.	87	Countersunk Head Screw, for throat plate	Senkschraube für Stichplatte	2
25.	34724FT16	Throat Plate, for 16 gauge Style 34700KPTF	Stichplatte für 16 gauge, Maschinen 34700KPTF	1
26.	99252	Screw	Schraube	2
27.	34703FT	Folder, for Styles 34700KPTF, KPTH	Falt apparat/ Säumer, Maschinen 34700KPTF, KPTH	1
28.	34726FT	Differential Feed Dog, for Styles 34700 KPTF, KPTH	Differentialtransporteur für Maschinen 34700KPTF, KPTH	1
29.	34705FT	Feed Dog, for Styles 34700KPTF, KPTH	Transporteur, Maschinen 34700KPTF, KPTH	1
30.	34724FT12	Throat Plate, for 12 gauge Styles 34700KPTF, KPTH	Stichplatte für 12 gauge, Maschinen 34700KPTF, KPTH	1
*	34724WT12	Throat Plate, for 12 gauge Styles 34700KPTF, KPTH	Stichplatte für 12 gauge, Maschinen 34700 KPTF, KPTH	1
-	G57718-16	Needle Bar Head, for 16 gauge, Style 34700KPTF	Nadel Stangen Kopf für 16 gauge, Maschinen 3400KPTF	1

*Note: Extra send charge, specifically designed for efficient quality sewing of very thin knits and use of smaller needles.

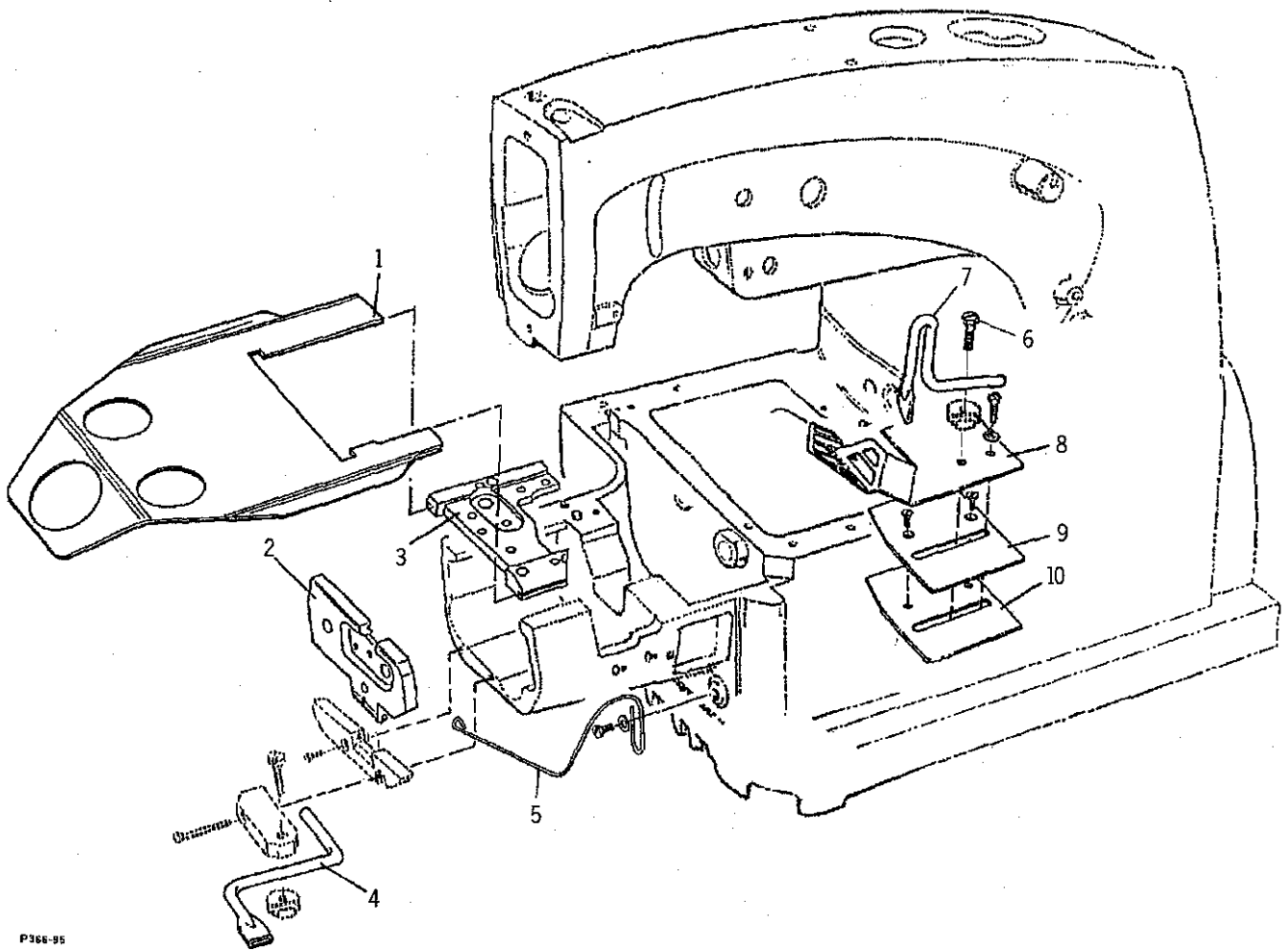
*Bitte Beachten: Extra versandkosten entstehen für sonderausführungen eingerichtet zum wirkungsvollem nähen von feineren wirkwaren und bei verwendung von dünneren naden.



P161-94

CLOTH PLATE AND MISCELLANEOUS COVERS
STOFFPLATTE UND VERSCHIEDENE ABDECKUNGEN.

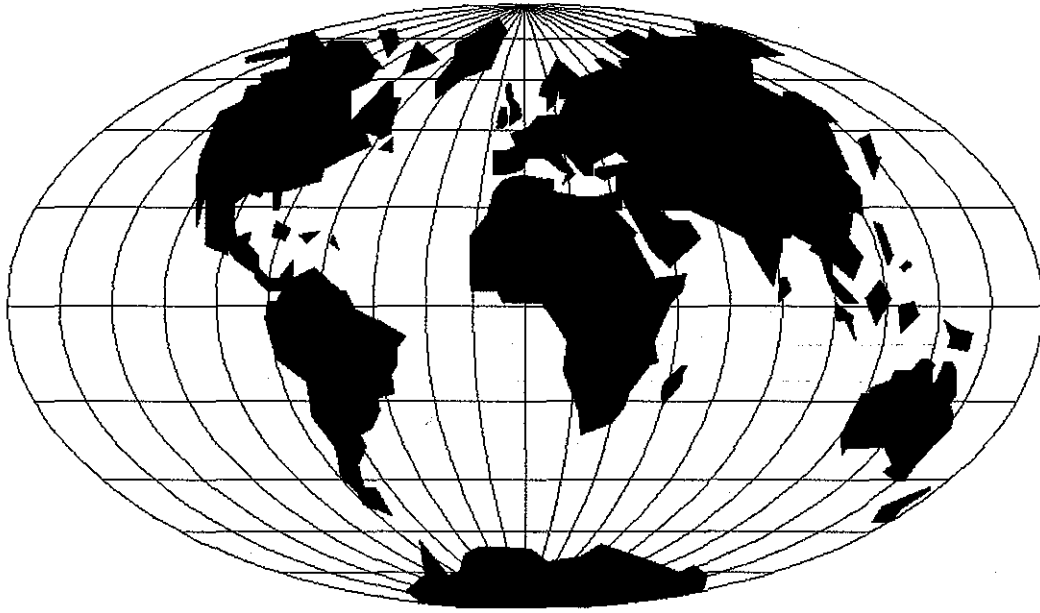
Ref.No. Pos. Nr.	PartNo. TeilNr.	Description	Beschreibung	Amt.Req. Anzahl
1.	99293	Screw	Schraube	2
2.	34467A	Cover	Deckel	1
3.	34380T	ThroatPlate Support, for Style 34700KPTF	Stichplattenträger, für Maschinen 34700KPTF	1
-	34780HT	ThroatPlate Support, for Style 34700KPTH	Stichplattenträger, für Maschinen 34700KPTH	1
4.	34382 TU	Cylinder Cover, for Style 34700KPTH	Zylinderdeckel, für Maschinen 34700KPTH	1
-	34382 TT	Cylinder Cover, for Style 34700KPTF	Zylinderdeckel, für Maschinen 34700KPTF	1
5.	98A	Screw	Schraube	1
6.	34382RT	Guard	Schultzblech	1
7.	187A	Screw	Schraube	2
8.	99682NF	Guard	Schutz	1
9.	34302T	Slide	Schieber	1
10.	34764VF	Cloth Plate, front, for Style 34700KPTF	Stoffplatte, vorne, für Maschinen 34700KPTF	1
11.	34764VE	Cloth Plate, front, for Style 34700KPTH	Stoffplatte, vorne, für Maschinen 34700KPTH	1
12.	22730	Screw	Schraube	2
13.	34364BT	Support	Träger	1
14.	660-212	"O" Ring	O-Ring	1
15.	99392	Screw	Ansatzschraube	1



P366-95

CLOTH PLATE, EDGE GUIDE, FOR STYLE 34700KPTH
STOFFPLATTE, KANTENFÜHRUNG, FÜR MASCHINEN 34700KPTH

Ref.No. Pos. Nr.	PartNo. TeilNr.	Description	Beschreibung	Amt. Req. Anzahl
1.	34764PT	Auxiliary Cloth Plate	Hilfsstoffplatte	1
2.	34382TU	Cover	Zylinderdeckel	1
3.	34780HT	Throat Plate Support	Stichplattenträger	1
4.	A9893PS	Blower Tube	Blasrohr	1
5.	92827EA	Smoothing Strap	Falten Ausstreifer	1
6.	627	Hex Screw	Sex kant Schraube	1
7.	A9893PT	Blower Tube	Blasrohr	1
8.	34703KT	Guide	Führung	1
9.	34703JTA	Spacer Plate	Distanzplatte	1
10.	34703JT	Cloth Stop Plate	Ausklappbare Stoffanschlagplatte	1



WORLDWIDE SALES AND SERVICE

Union Special Corporation maintains sales and service facilities throughout the world. These offices will aid you in the selection of the right sewing equipment for your particular operation. Union Special Corporation representatives and service technicians are factory trained and are able to serve your needs promptly and efficiently. Whatever your location, there is a qualified representative to serve you.

Corporate Office: One Union Special Plaza
Huntley, IL 60142
Phone: 847•669•5101
Fax: 847•669•1096

European Distribution Center: Union Special GmbH
Raiffeisenstrasse 3
D-71696 Möglingen, Germany
Tel: 49•07141•247•0
Fax: 49•7141•247•100

Brussels, Belgium
Charlotte, N.C.
El Paso, TX
Hong Kong, China
Huntley, IL
Leicester, England
Lille, France
Miami, FL
Milan, Italy
Mögingen, Germany
Montreal, Quebec
Osaka, Japan
Santa Fe Springs, CA

Other Representatives throughout all parts of the world.



Union Special
INDUSTRIAL SEWING EQUIPMENT